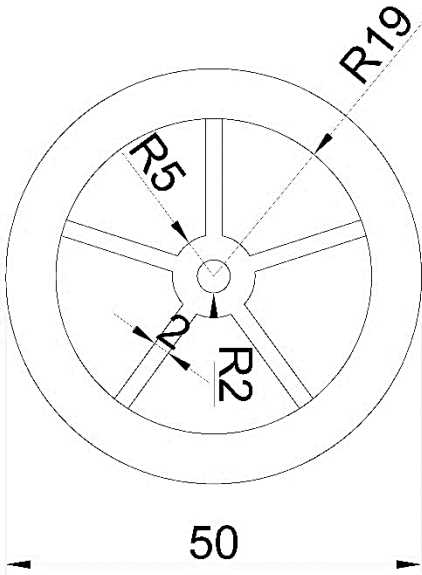


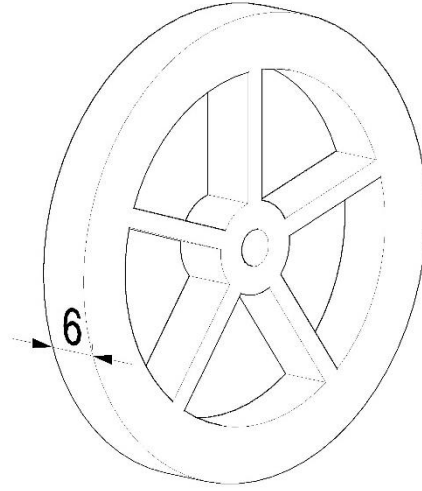
## TEKERLEKLİ SANDALYE

Aşağıda çizeceğiniz uygulama ölçüleri cm'dir. Her bir şekli yeni parçada oluşturunuz.

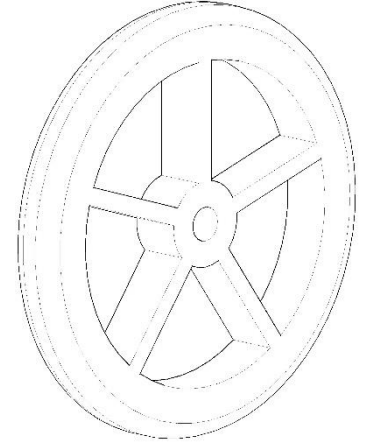
1



Sağ Düzlemde çizim yaparak, çizimi oluşturunuz

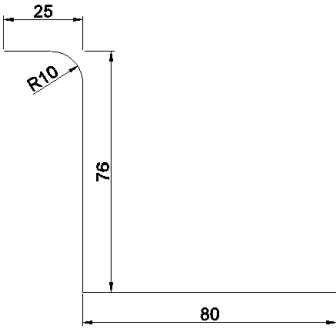


Şeklin derinlik mesafesi 6'dır. Orta kısım deliktir.

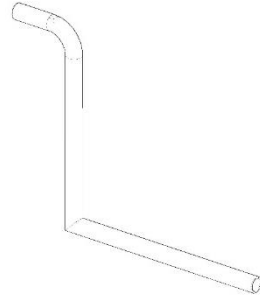


Dış silindirin kenar çizgilerini radius 2 olacak şekilde yuvarlayınız

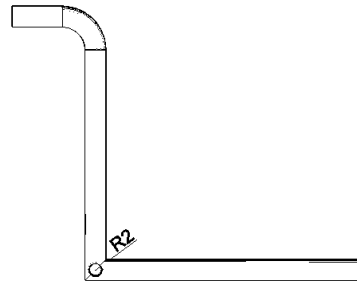
2



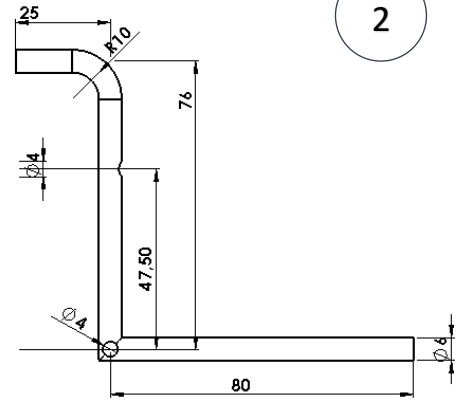
Sağ Düzlemde çizim yaparak, çizimi oluşturunuz



Yarıçapı 3cm olan dairesel profil ile süpürerek, ince unsur, et kalınlığı 1 cm olacak şekilde oluşturunuz

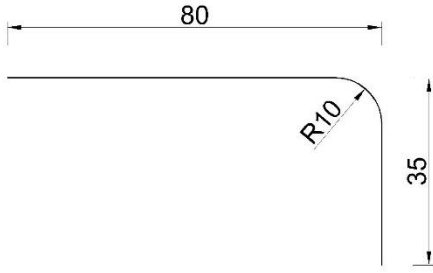


Yarıçapı 2 cm olan dairesel deliği oluşturunuz

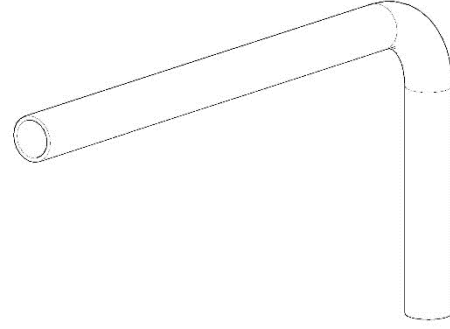


Yarıçapı 2 cm, derinliği 4cm olan dairesel deliği aşağıdaki dairenin merkezi ile 47.5 cm olacak şekilde oluşturunuz

## TEKERLEKLİ SANDALYE

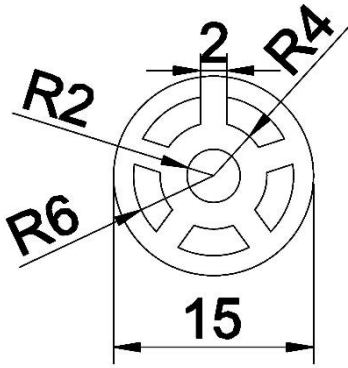


Sağ düzlemde profili oluşturunuz

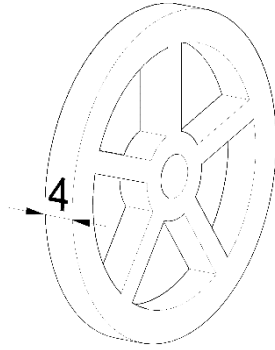


3

Dairesel profil yarıçapı 3cm, ince unsur, et kalınlığı 1cm olacak şekilde süpürme işlemi ile şekli oluşturunuz



Sağ düzlemde profili oluşturunuz

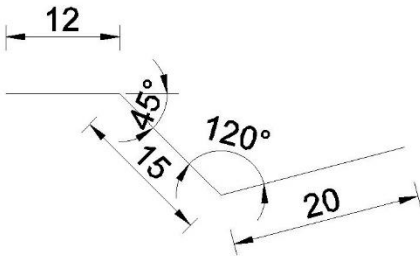


Derinliği 4cm, ortası delik olacaktır. Dış teker kenar çizgilerine 1 cm lik radyus atınız

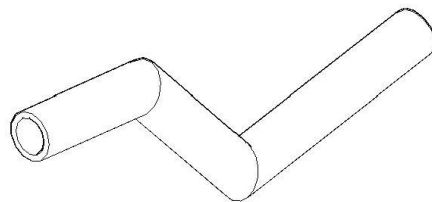


4

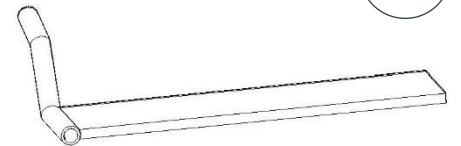
Dış teker kenar çizgilerine 1 cm radyus atınız



Sağ düzlemde yukarıdaki çizimi oluşturalım



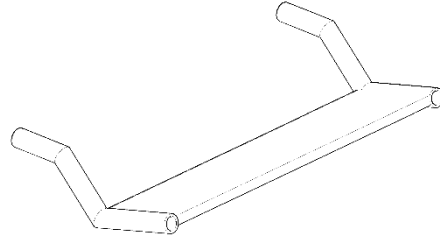
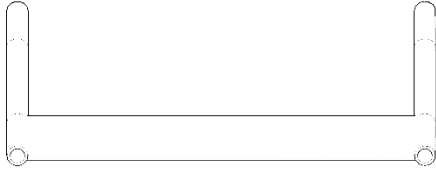
Daire profil yarıçapı 3cm, ince unsur, et kalınlığı 1cm olacak şekilde oluşturalım



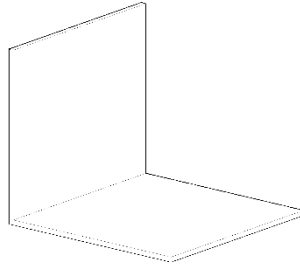
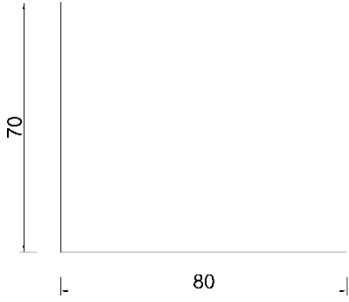
5

Sağ düzlemde 20 cm lik eğik çizgiyi tekrar çizerek, 76 cm ekstrüzyonu, et kalınlığı her iki tarafa 2cm olarak uygulayalım.

## TEKERLEKLİ SANDALYE



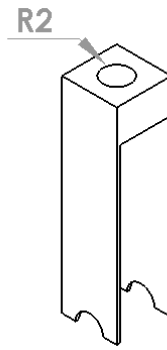
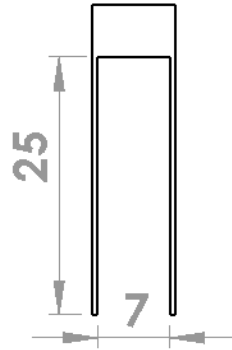
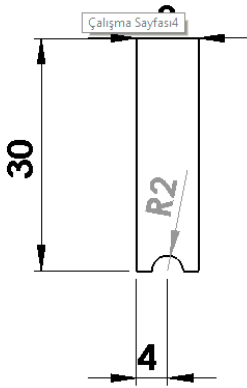
Ayak desteğinin sağ tarafına da demir profili aynalayalım. Profil silindirlerinin içi boş olsun



6

Sağ düzlemde yukarıdaki çizimi oluşturalım

80cm derinlik, 2cm kalınlık ortalı vererek yukarıdaki şekli elde ediniz



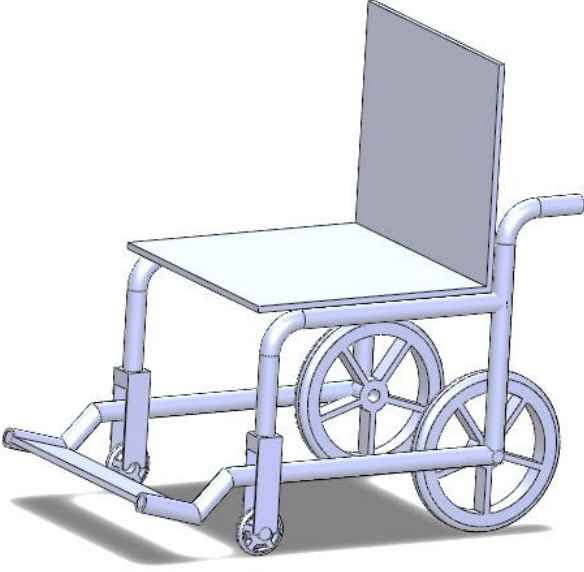
7

Sağ düzlemde yukarıdaki çizimi oluşturalım. Derinliği 8cm olan ekstrüzyon uygulayınız

Sol yüzeyinde çizim açarak yukarıdaki dikdörtgen oyuğu oluşturunuz

Üst yüzeyinde yarıçapı 2, derinliği 4 cm olan deliği oluşturunuz

## TEKERLEKLİ SANDALYE



Bağlantı elemanı olarak yarıçapı 2cm, derinliği 4 cm olan bir silindir oluşturunuz. Parça 8 olarak kayıt ediniz.

Yeni bir montaj sayfası açınız ve şekildeki gibi parçalarınızı birleştiriniz. Montaj ilişkilerinde geçici eksenleri, dişli ilişkilerini, düzlem ile ilişkilendirmeyi kullanınız. Tekerler birbirleri ile bağlantılı, aynı yönde hareket etmelidir.

Küçük tekerin, 7 numaralı parçanın yan yüzeyine olan mesafesi 2 dir.

8 numaralı parça ile açık silindir boşluklarını, montaj ilişkisi kullanarak kapatınız